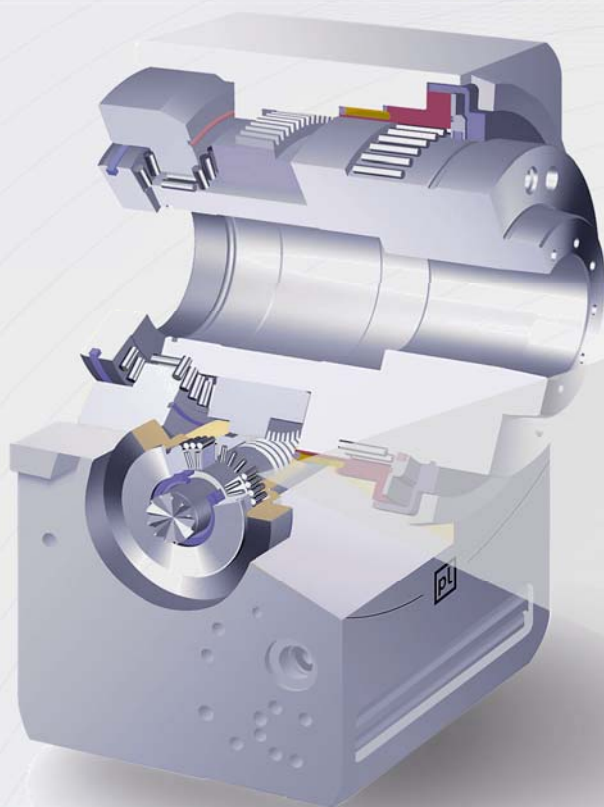
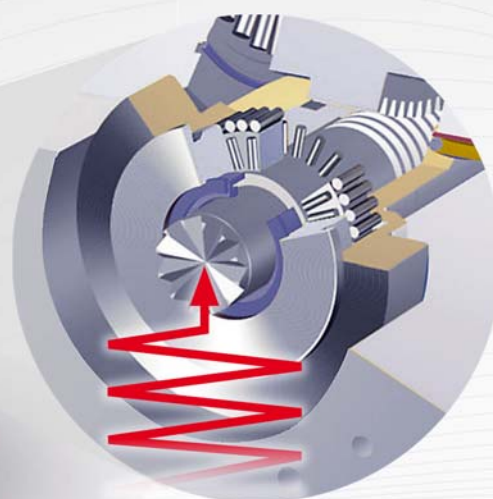




# PGD – la boîte de vitesses révolutionnaire



**NEW**



Absolument **AUCUN** jeu,  
précontraint

## La boîte de vitesse **PGD** \* (Preloaded Gear Drive)

- **20.000 h ou 20 millions de cycles à 90°**  
...et peut être réajusté ultérieurement si nécessaire
- **5.000 h de service en continu à dynamique élevée**  
...caractéristiques similaires au DD
- **Disponible dans toutes les variantes et modèles**  
...plus de 240 configurations disponibles
- **SANS frais supplémentaires (standard)**  
...livré à partir du 1<sup>er</sup> trimestre 2015
- **Hightspeed jusqu'à 160 tpm**  
...en option, pour l'instant uniquement pour 511 (taille 510)



Toutes les valeurs  
sont valables  
**AVEC** charge stan-  
dard d'après le cata-  
logue ! \*

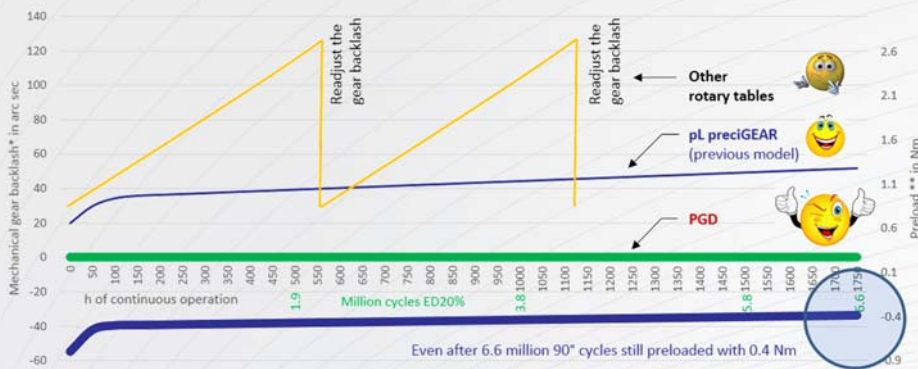
\* Pour d'avantage de détails et de conditions, voir au verso



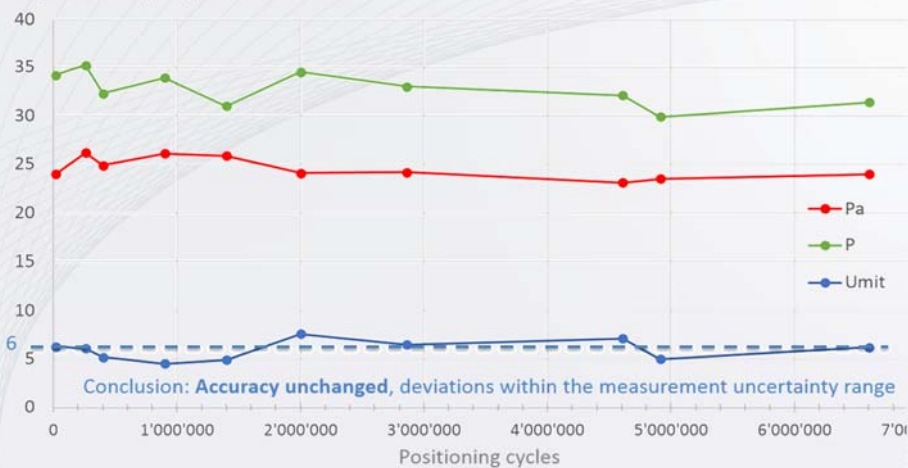
## PGD ...suite...

### Une base convaincante

- Une expérience de longue date: plus de 1.000 plateaux rotatifs ont été utilisées implicitement avec succès par des clients depuis des années (boîtes de vitesses précontraintes pour pivoteurs ou EA avec rotoFIX)
- L'expérience a été confirmée par un test sur le long-terme de plus de 6,6 millions de cycles à 90° pendant 6.800 h
- Comportement thermique presque identique à celui des boîtes de vitesse avec jeu jusqu'à présent
- Listes de paramètres déjà disponibles pour de nombreuses unités de CNC
- Les spécialistes en application vous assistent en cas de besoin



\* Backlash range caused by the elasticity of the material is a few seconds of arc; this value must be compensated as a loose backlash  
 \*\* Negative values shows preload, positive values shows backlash



### Ce que vous pouvez attendre de PGD: \*

- 5.000 h de service en continu (100% ED)
- 20.000 h en positionnement (20% ED d'après notre catalogue)
- 20 millions de cycles à 90°

...SANS devoir réajuster le jeu, TOUJOURS précontraint, SANS perte de précision, valable AVEC charge standard d'après notre catalogue

\* valeurs extrapolées avec un coefficient de sécurité de 1,5, basées sur des valeurs de test à long terme de plus de 6.800h / 6,6 millions de cycles à 90° ; valable en cas d'utilisation conforme ; le premier seuil atteint fait foi