

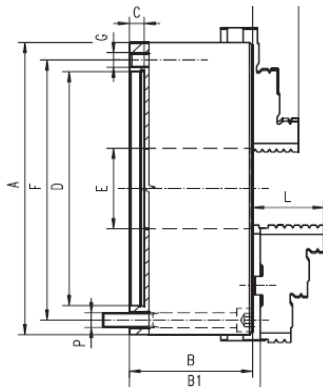
Mandrins acier auto-centrants BISON

et interfaces A.N.D. PRECISION

pour diviseurs Peter Lehmann® type 507

Mandrins auto-centrants BISON (1)

diamètre 100, 125 et 160 mm
type 3574 et 3574P⁽²⁾

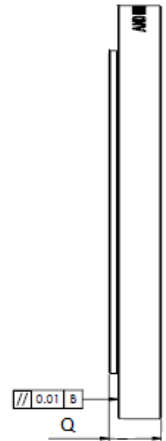


⁽¹⁾ Mandrin livré avec un jeu de mors durs extérieurs monoblocs, un jeu de mors durs intérieurs monoblocs et une clé de serrage. Pour plus d'information, merci de consulter le site du constructeur www.bison-bial.fr

⁽²⁾ Les mandrins Bison sont disponibles en qualité standard (type 3574) et Premium (type 3574P) aux caractéristiques de haute précision

Interfaces A.N.D. PRECISION

diamètre 100, 125 et 160 mm
en acier rectifié de haute précision



Données techniques

Ø	Mandrin auto-centrant (1)											Interface		
	A	B	B1	C	DH7	E	F	G	J	L	P	kg	Q	kg
100	100	50,0	-	3	70	20	83	3xM8	16	-	3xM8	2,8	15	1,2
125	125	59,5	64,3	4	95	35,5	108	3xM8	20	40,0	3xM8	5,0	23	1,5
160	160	68,0	72,8	4	125	42,0	140	6xM10	32	43,0	6xM10	10,0	20	2,4

Codes produits

Ø	Référence Lehmann	Interface + Mandrin standard	Interface + Mandrin premium	Interface seule
100	BFU-507-100ps	L507-100B-3574	L507-100BP-3574	L507-100B
125	BFU-507-125ps	L507-125B-3574	L507-125BP-3574	L507-125B
160	BFU-507-160ps	L507-160B-3574	L507-160BP-3574	L507-160B

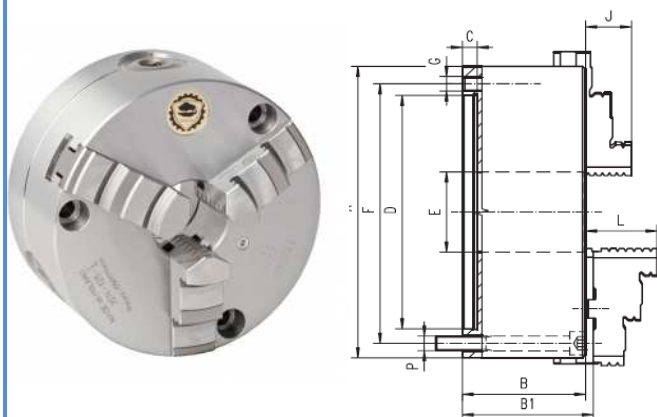
Mandrins acier auto-centrants BISON

et interfaces A.N.D. PRECISION

pour diviseurs Peter Lehmann® type 510

Mandrins auto-centrants BISON (1)

diamètre 125, 160 et 200 mm
type 3574 et 3574P⁽²⁾

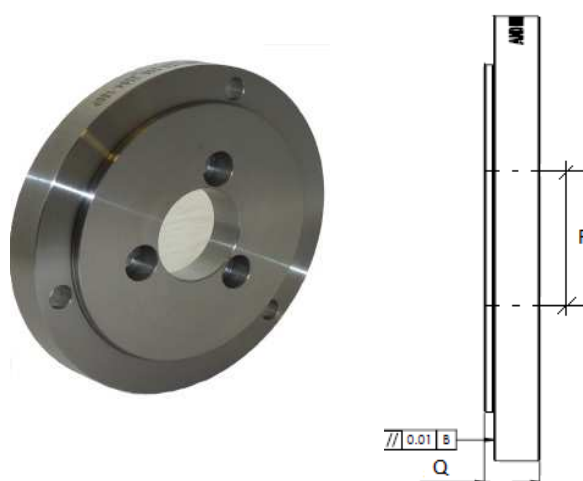


⁽¹⁾ Mandrin livré avec un jeu de mors durs extérieurs monoblocs, un jeu de mors durs intérieurs monoblocs et une clé de serrage. Pour plus d'information, merci de consulter le site du constructeur www.bison-bial.fr

⁽²⁾ Les mandrins Bison sont disponibles en qualité standard (type 3574) et Premium (type 3574P) aux caractéristiques de haute précision

Interfaces A.N.D. PRECISION

diamètre 125, 160 et 200 mm
en acier rectifié de haute précision



Données techniques

Ø	Mandrin auto-centrant (1)											Interface			
	A	B	B1	C	D H7	E	F	G	J	L	P	kg	Q	R	kg
125	125	59,5	64,3	4	95	35,5	108	3xM8	20	40,0	3xM8	5,0	23	45	1,5
160	160	68,0	72,8	4	125	42,0	140	6xM10	32	43,0	6xM10	10,0	20	45	2,4
200	200	78,0	82,8	4	160	55,0	176	6xM10	29	45,0	6xM10	17,5	23	45	3,5

Codes produits

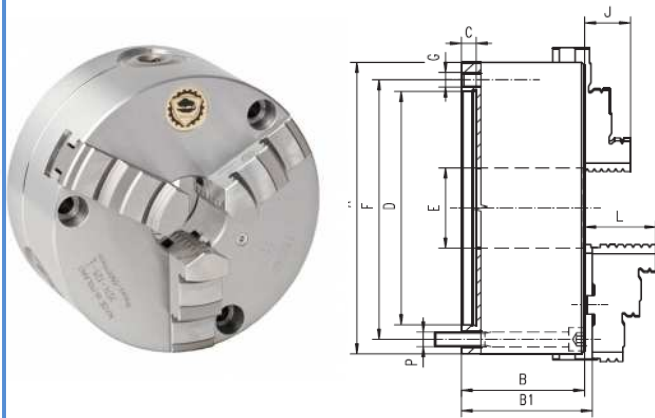
Ø	Référence Lehmann	Interface + Mandrin standard	Interface + Mandrin premium	Interface seule
125	BFU-510-125ps	L510-125B-3574	L510-125BP-3574	L510-125B
160	BFU-510-160ps	L510-160B-3574	L510-160BP-3574	L510-160B
200	BFU-510-200ps	L510-200B-3574	L510-200BP-3574	L510-200B

Mandrins acier auto-centrants et interfaces

BISON 

pour diviseurs Peter Lehmann® type 520

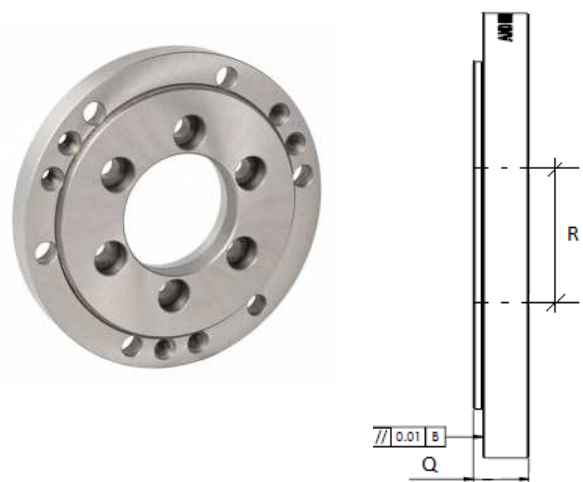
Mandrins auto-centrants ⁽¹⁾

 diamètre 160, 200 et 250 mm
type 3574 et 3574P ⁽²⁾


⁽¹⁾ Mandrin livré avec un jeu de mors durs extérieurs monoblocs, un jeu de mors durs intérieurs monoblocs et une clé de serrage. Pour plus d'information, merci de consulter le site du constructeur www.bison-bial.fr

⁽²⁾ Les mandrins Bison sont disponibles en qualité standard (type 3574) et Premium (type 3574P) aux caractéristiques de haute précision

Interfaces

 diamètre 160, 200 et 250 mm
en acier rectifié de haute précision


Données techniques

Ø	Mandrin auto-centrant (1)											Interface			
	A	B	B1	C	D H7	E	F	G	J	L	P	kg	Q	R	kg
160	160	68,0	72,8	4	125	42,0	140	6xM10	32	43,0	6xM10	10,0	22	104,8	1,9
200	200	78,0	82,8	4	160	55,0	176	6xM10	29	45,0	6xM10	17,5	22	104,8	3,6
250	250	89,0	92,8	5	200	76,0	224	3xM12	34	53,0	3xM12	29,0	28	104,8	7,7

Codes produits

Ø	Référence Lehmann	Interface + Mandrin standard	Interface + Mandrin premium	Interface seule
160	BFU-520-160ps	L520-160B-3574	L520-160BP-3574	8210-160-5-X
200	BFU-520-200ps	L520-200B-3574	L520-200BP-3574	8210-200-5-X
250	BFU-520-250ps	L520-250B-3574	L520-250BP-3574	8210-250-5-X

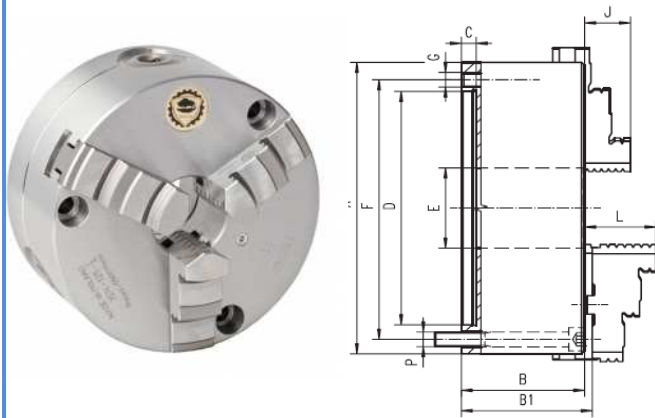
Mandrins acier auto-centrants et interfaces

BISON 

pour diviseurs Peter Lehmann® type 530

Mandrins auto-centrants ⁽¹⁾

diamètre 250, 315 et 400 mm
type 3574 et 3574P⁽²⁾

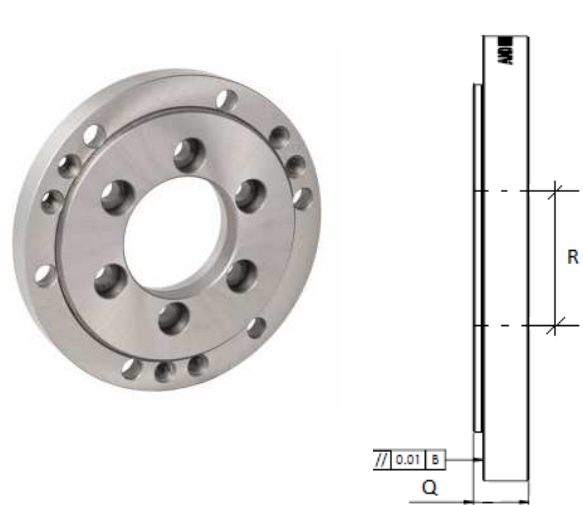


⁽¹⁾ Mandrin livré avec un jeu de mors durs extérieurs monoblocs, un jeu de mors durs intérieurs monoblocs et une clé de serrage. Pour plus d'information, merci de consulter le site du constructeur www.bison-bial.fr

⁽²⁾ Les mandrins Bison sont disponibles en qualité standard (type 3574) et Premium (type 3574P) aux caractéristiques de haute précision

Interfaces

diamètre 250, 315 et 400 mm
en acier rectifié de haute précision



Données techniques

Ø	Mandrin auto-centrant (1)												Interface		
	A	B	B1	C	D H7	E	F	G	J	L	P	kg	Q	R	kg
250	250	89,0	92,8	5	200	76,0	224	3xM12	34	53,0	3xM12	29,0	28	171,4	5,9
315	315	97,2	101,3	5	260	103,0	286	3xM16	43	57,0	3xM16	50,0	33	171,4	13,2
400	400	109,0	116,8	5	330	136,0	362	3xM16	55	67,0	3xM16	85,0	36	171,4	26,0

Codes produits

Ø	Référence Lehmann	Interface + Mandrin standard	Interface + Mandrin premium	Interface seule
250	BFU-530-250ps	L530-250B-3574	L530-250BP-3574	8210-250-8-X
315	BFU-530-315ps	L530-315B-3574	L530-315BP-3574	8210-315-8-X
400	BFU-530-400ps	L530-400B-3574	L530-400BP-3574	8210-400-8-X